

## SITOPISKOWNIK SBP/ 2

Ścieki surowe w pierwszym etapie oczyszczania poddawane są zazwyczaj oczyszczaniu mechanicznemu, w którym usuwane są zanieczyszczenia stałe (skratki) oraz piasek.

Optymalnym rozwiązaniem technicznym na tym etapie jest zastosowanie zintegrowanego sitopiaskownika typu SBP. Urządzenie może być instalowane zarówno wewnątrz pomieszczeń jak i na wolnym powietrzu, gdyż opcjonalnie wyposażone jest w system grzewczy wraz z ociepleniem.

Ścieki surowe podawane z przepompowni kierowane są w urządzeniu najpierw na sito bębnowe, gdzie następuje separacja skratek. Są one następnie płukane i zagęszczane w prasie do skratek. Ścieki oczyszczone na sicie trafiają do piaskownika poziomego, gdzie następuje sedimentacja i usuwanie piasku na zewnątrz przenośnikiem ślimakowym. Opcjonalnie urządzenie może zostać wyposażone w system napowietrzania wraz z komorą flotacji i usuwania tłuszczów.

Urządzenie w całości sterowane jest automatycznie z możliwością ręcznego włączenia.

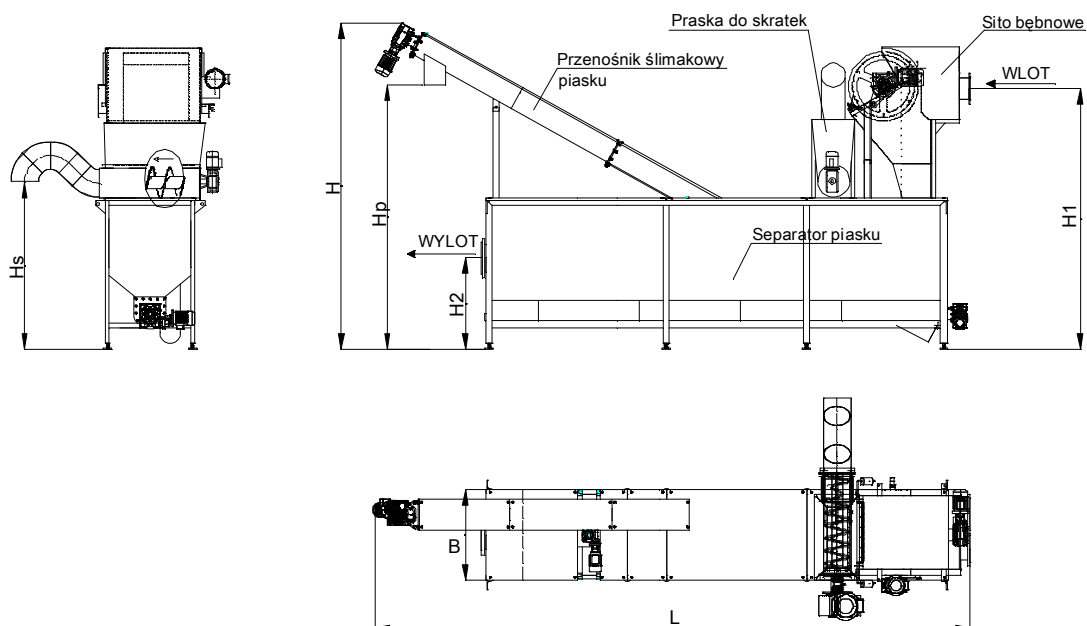
Proces separacji piasku jest zhermetyzowany, a wszystkie elementy konstrukcyjne sitopiaskownika wykonane są ze stali nierdzewnej gatunku AISI 304L lub opcjonalnie AISI 316.



## DANE TECHNICZNE

### Podstawowe parametry

	SBP 15	SBP 30	SBP 40	SBP 60	SBP 80	SBP 100
Przepustowość [l/s]	5-15	15-30	30-40	40-60	60-80	80-100
Szczelina sita [mm]	1 - 3					
Średnica rury wlotowej [mm]	200	200-250	200-250	250	250-300	300-350
Średnica rury wylotowej [mm]	200	200-250	250-300	300-350	350-400	400-450
Masa netto [kg]	1800	2000	2200	2400	2700	3000
Moc zainstalowana* [kW]	2,1	2,1	2,1	2,1	2,1	2,1
Przyłącze wody	1", 4 bar					
Zdolność usuwania piasku [%]	90% dla cząstek > 0,2 mm					



### Wymiary [mm]

	SBP 15	SBP 30	SBP 40	SBP 60	SBP 80	SBP 100
Długość L	5900	5900	6300	7600	9000	10300
Szerokość B	900	900	900	1100	1100	1100
Wysokość H	3300	3300	3300	3300	3300	3300
Wlot H1	2550	2550	2550	2550	2550	2550
Wylot H2	900	900	900	900-1100	900-1100	900-1100
Zrzut skratek i piasku Hp	1400	1400	1400	1400	1400	1400

wersja podstawowa

Producent zastrzega sobie prawo do wprowadzania modyfikacji w celu ciągłego ulepszania produktów