

MIESZARKA OSADU Z WAPNEM

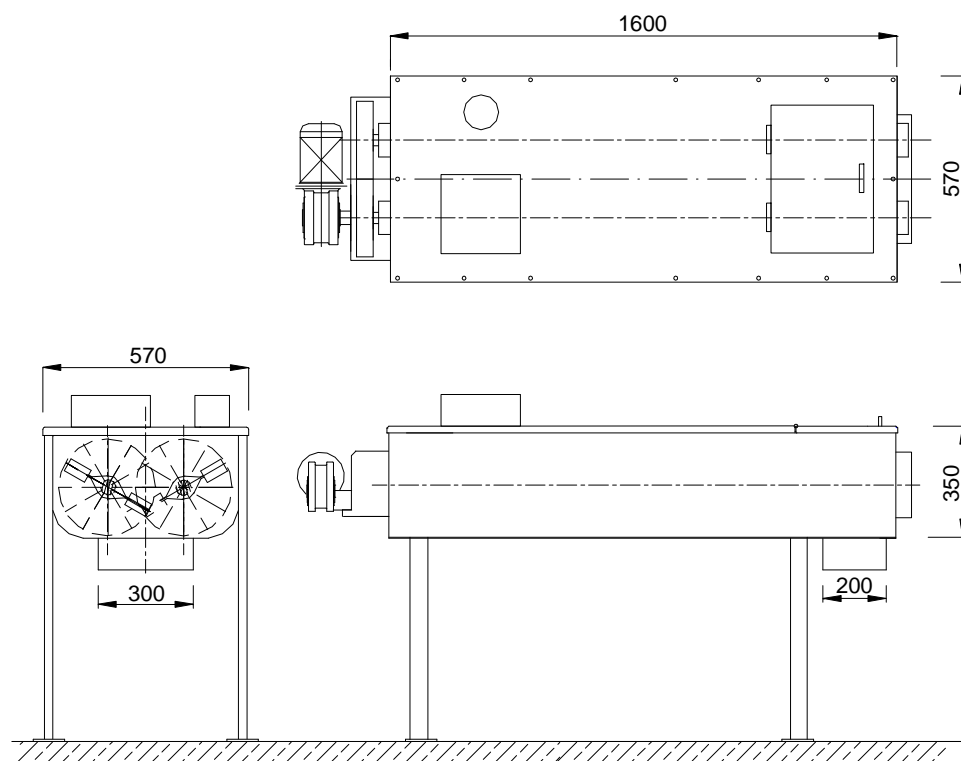
Mieszarka osadu z wapnem MO służy do odpowiedniego wymieszania odwodnionych osadów z wapnem w procesie higienizacji osadów pościekowych.

Odwodniony osad oraz wapno z silosu podawane jest jednocześnie do hermetycznej komory mieszarki MO, gdzie następuje ich dokładne wymieszanie.

Mieszarka MO wyposażona jest w dwa przeciwbieżnie obracające się wały z łopatkami mieszającymi, co gwarantuje właściwe wymieszanie składników i przemieszczanie masy do wylotu.

Mieszarki MO wykonywane są w całości ze stali nierdzewnej.

DANE TECHNICZNE



Moc zainstalowana: 1,5 kW, 400V

Wydajność: 3,0 m³/h, opcjonalnie dostępne są wersje o większej wydajności